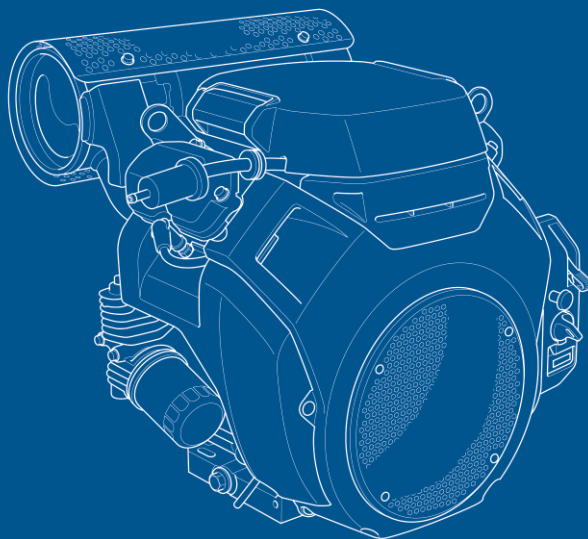


HONDA



MOTOR ESTACIONÁRIO GX630



MANUAL DO PROPRIETÁRIO

* Mão de obra gratuita nas duas primeiras revisões. Válido para produtos adquiridos em lojas autorizadas no território nacional. Consulte no 0800 055 22 21.

Óleo 10W30 **Pro Honda**



Formulado especialmente
para **Produtos de Força.**



- ✓ Formulado com aditivos de alta tecnologia
- ✓ Lubrificante semissintético de última geração
- ✓ Excelente proteção para todos os motores
- ✓ Disponível na rede de concessionárias/lojas autorizadas Honda

A relação completa de endereços e telefones das concessionárias/lojas autorizadas Honda pode ser obtida por meio de um dos canais a seguir:

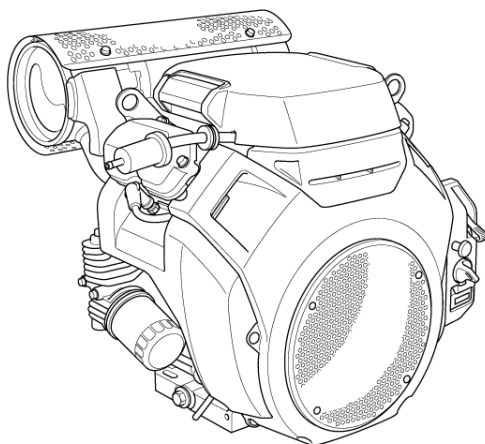
Internet:
www.honda.com.br

Telefone (ligação gratuita):
0800 055 22 21



Concessionárias/lojas autorizadas Honda

GX630



MANUAL DO PROPRIETÁRIO

Aproveitamos a oportunidade para agradecê-lo pela escolha do Motor Estacionário Honda. Desejamos que ele lhe proporcione máximo em desempenho e que seja muito útil aos seus propósitos.

Este manual contém informações importantes sobre a operação e a manutenção dos motores estacionários Honda GX630.

Todas as informações, ilustrações, procedimentos e especificações apresentadas nesta publicação são baseadas nas informações mais recentes disponíveis sobre o produto no momento da aprovação da impressão.

A Moto Honda da Amazônia Ltda. reserva-se o direito de alterar as características do produto e qualquer momento e sem prévio aviso, sem que isto incorra em quaisquer obrigações.

Nenhuma parte desta publicação pode ser reproduzida sem autorização prévia por escrito.

Este manual deve ser considerado como parte integrante do motor estacionário e deve continuar com o mesmo em caso de revenda.

Leia este manual detalhadamente antes de usar seu motor estacionário Honda. Preste uma atenção especial para as afirmações precedidas pelas seguintes palavras:

ATENÇÃO

Indica a possibilidade de danos ao motor estacionário, se as instruções não forem seguidas.

⚠ CUIDADO

Indica além da possibilidade de danos ao motor estacionário, o risco de ferimentos ao usuário se as instruções não forem seguidas.

NOTA

Fornece informações úteis sobre o motor estacionário.

A rede de concessionárias Honda está estruturada para prestar toda a assistência técnica necessária, contando com pessoal treinado pela fábrica, peças e equipamentos originais.

ATENÇÃO

O Motor Estacionário Honda foi projetado para oferecer um serviço seguro e confiável se for utilizado de acordo com as instruções. Leia e entenda as instruções contidas neste manual antes de utilizar o motor para evitar danos aos equipamentos e acidentes.

1. INSTRUÇÕES DE SEGURANÇA	4
2. ETIQUETAS DE SEGURANÇA	5
3. CONTROLES E DISPOSITIVOS	6
4. INSPEÇÃO ANTES DO USO	10
5. PARTIDA DO MOTOR	13
6. PARADA DO MOTOR	16
7. MANUTENÇÃO	18
8. ARMAZENAMENTO	29
9. DIAGNÓSTICO DE DEFEITOS	32
10. ESPECIFICAÇÕES	40
11. INFORMAÇÕES SOBRE O SERVIÇO DE GARANTIA	41

1. INSTRUÇÕES DE SEGURANÇA

CUIDADO

Para assegurar uma operação segura



- O Motor Estacionário foi projetado para oferecer um serviço seguro e confiável se for utilizado de acordo com as instruções. Leia e entenda as instruções contidas neste manual antes de utilizar o motor estacionário para evitar danos aos equipamentos e acidentes.

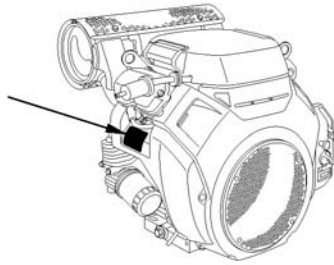
- Efetue sempre as inspeções antes do uso (veja a página 10). Você poderá evitar acidentes ou danos ao equipamento.
- Mantenha o motor estacionário em um local bem ventilado para evitar perigo de incêndio. O motor estacionário deve ser colocado a uma distância mínima de 1 metro de paredes ou de outros equipamentos durante o funcionamento. Nunca coloque objetos inflamáveis perto do motor estacionário.
- Não permita que crianças ou animais se aproximem do motor estacionário quando o mesmo estiver em funcionamento.
- Saiba como desligar o motor estacionário rapidamente e conheça a operação de todos os controles. Nunca permita que alguém utilize o motor estacionário sem as instruções apropriadas.
- Abasteça sempre em locais bem ventilados com o motor desligado. A gasolina é extremamente inflamável e explosiva sob certas condições.
- Não abasteça excessivamente o motor. Não deverá existir combustível no gargalo de abastecimento. Certifique-se de que a tampa do gargalo está firmemente fechada.
- Caso ocorra derramamento de combustível, limpe-o completamente e espere evaporar antes de acionar o motor.
- Não fume ou aproxime chamas ou faíscas no local onde está sendo reabastecido o motor ou onde a gasolina está armazenada.
- Tenha cuidado para não derramar combustível durante o abastecimento. O vapor de combustível derramado poderá provocar incêndio.
- Os gases do escapamento contêm monóxido de carbono. Nunca utilize o motor estacionário em uma área fechada. Certifique-se que o local possui boa ventilação.
- Coloque o motor estacionário em um local plano. Nunca incline o motor estacionário mais que 20° , pois poderá ocorrer vazamento de combustível.

LOCALIZAÇÃO DAS ETIQUETAS DE SEGURANÇA

Esta etiqueta apresenta informações sobre perigos em potencial que podem causar sérios ferimentos. Leia-a atentamente.

Caso a etiqueta se solte ou fique ilegível, procure uma concessionária Honda para substituí-la.

ETIQUETA DE
ADVERTÊNCIA



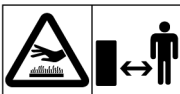
A gasolina é altamente inflamável e explosiva sob certas condições. Desligue o motor e deixe-o esfriar antes do reabastecimento.



O motor emite monóxido de carbono venenoso. Não utilize o motor em áreas fechadas.



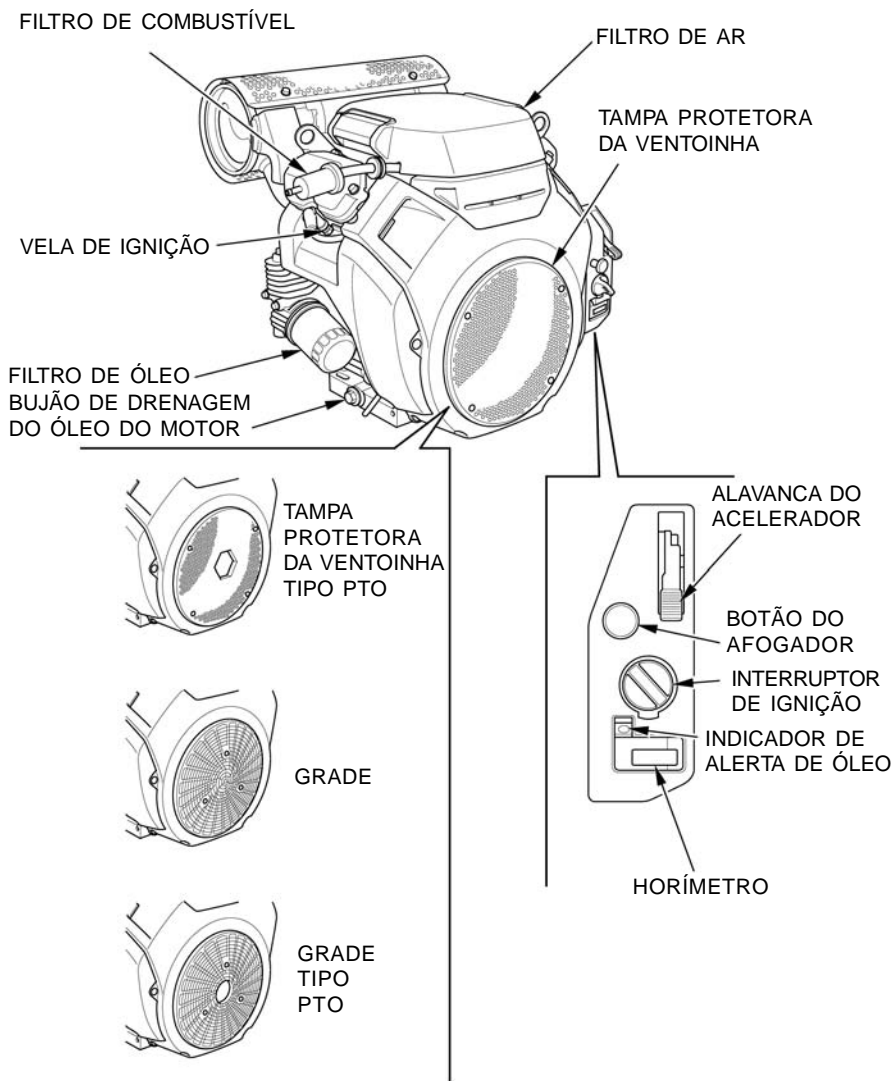
Leia e entenda as instruções apresentadas neste manual antes de utilizar o motor, para evitar danos ao equipamento e ferimentos pessoais.

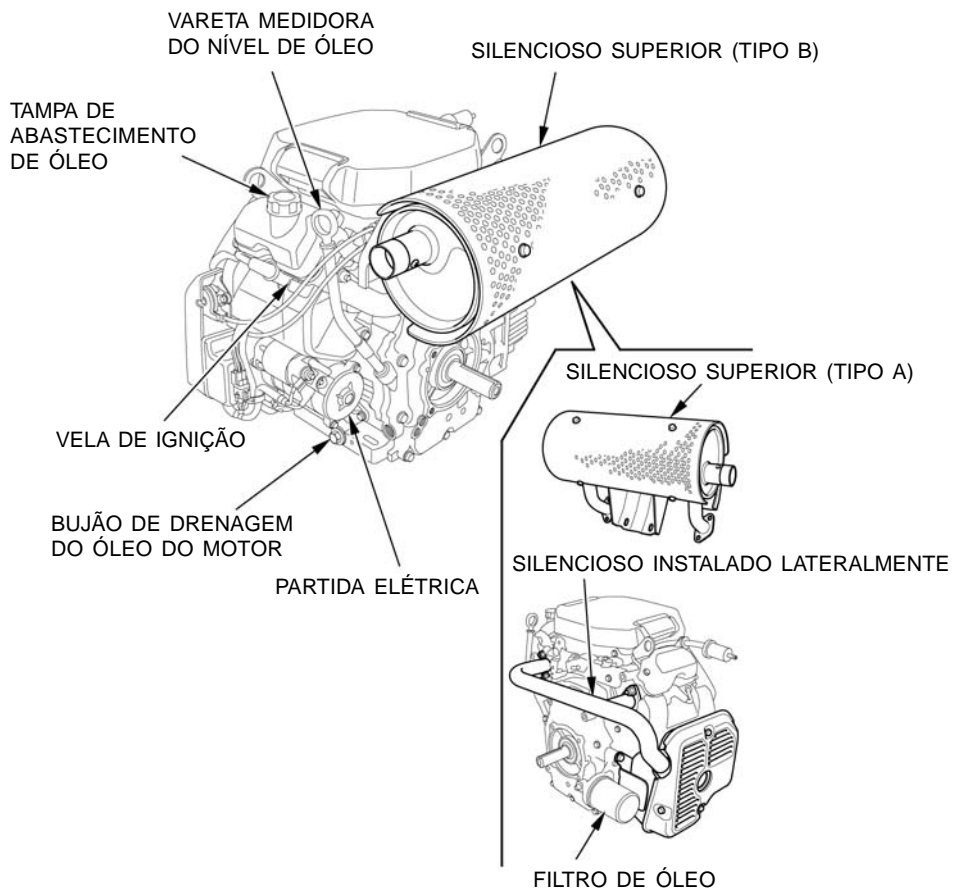


O sistema de escapamento do motor esquenta muito durante o funcionamento e permanece quente logo após o motor ter sido desligado. Para evitar queimaduras, mantenha distância durante o funcionamento do motor.

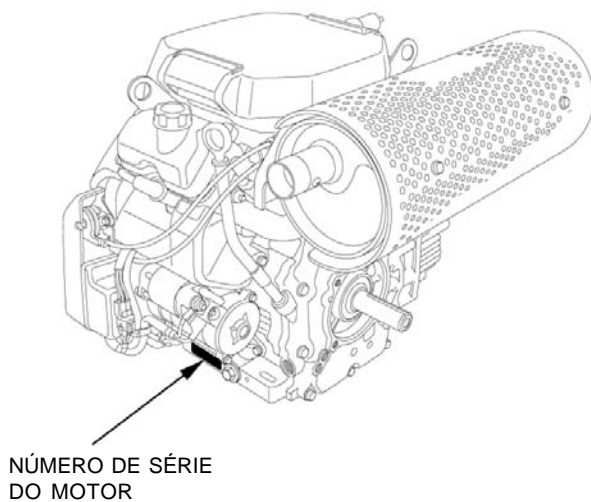
3. CONTROLES E DISPOSITIVOS

LOCALIZAÇÃO DOS COMPONENTES E CONTROLES





Localização do número de série do motor



Anote o número de série do chassi no espaço abaixo.
Ele deve ser usado para solicitação de peças de reposição.

Nº de série do chassi: _____

DISPOSITIVOS

SISTEMA DE ALERTA DE ÓLEO (Somente Modelos Equipados)

O sistema de alerta de óleo é designado para proteger o motor de danos causados pela quantidade insuficiente de óleo na carcaça. Antes do nível de óleo diminuir até o limite de segurança, o indicador de Alerta de Óleo (vermelho) acenderá e o Sistema de Alerta de Óleo irá desligar automaticamente o motor (o motor permanecerá na posição ON). Se o motor desligar e não ligar novamente, verifique o nível de óleo (veja a página 10) antes de diagnosticar outros componentes.

HORÍMETRO

Após a partida do motor, o tempo decorrido de utilização será contado. O tempo decorrido da operação do motor não será contado ao apenas posicionar o interruptor de ignição em ON.



SOLENÓIDE DE CORTE DE COMBUSTÍVEL

O motor está equipado com um solenóide de corte de combustível que permite o fluxo de combustível ao giclê principal do carburador quando o interruptor de ignição é posicionado em ON ou START, e interrompe o fluxo de combustível ao giclê principal quando o interruptor de ignição é posicionado em OFF.

O motor deverá estar conectado à bateria para energizar o solenóide de corte de combustível, permitindo o funcionamento do motor. Caso a bateria esteja desconectada, o fluxo de combustível ao carburador será interrompido.

4. INSPEÇÃO ANTES DO USO

1. NÍVEL DE ÓLEO DO MOTOR

Verifique o nível de óleo com o motor desligado em uma superfície plana.

O óleo é um fator fundamental que afeta o desempenho e a vida útil do seu motor.

Use óleo para motores 4 tempos com especificação mínima **SAE 10W-30 SE ou superior** com propriedades detergentes.

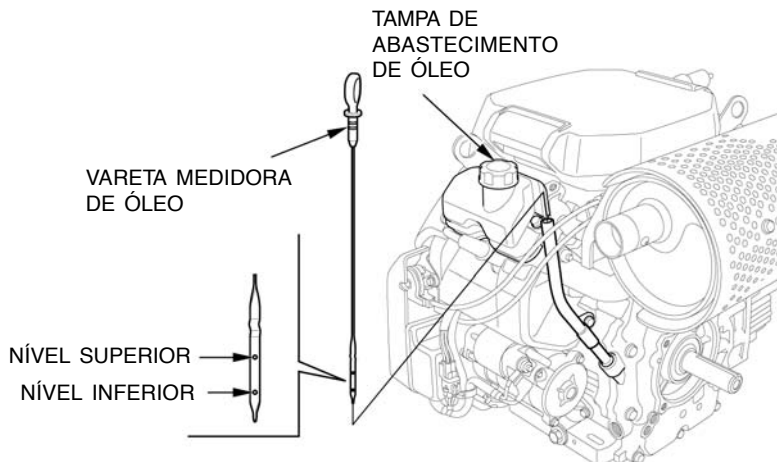
A viscosidade SAE e a classificação de serviço do óleo estão na etiqueta API no recipiente de óleo.

ATENÇÃO

O uso de óleo não detergente ou óleo de motor 2 tempos pode reduzir a vida útil do motor.

ÓLEO DE MOTOR RECOMENDADO:
Óleo Pro Honda Produtos de Força
SAE 10W-30 SL
JASO MA

1. Ligue o motor e mantenha-o em marcha-lenta durante 1 ou 2 minutos. Desligue o motor e aguarde 2 ou 3 minutos.
2. Remova a vareta medidora de óleo e limpe-a.
3. Insira totalmente a vareta medidora de óleo, a seguir remova-a para verificar o nível de óleo.
4. Se o nível de óleo estiver baixo, remova a tampa de abastecimento de óleo e adicione o óleo recomendado até a marca de nível superior na vareta medidora de óleo.
5. Reinstale a vareta medidora de óleo e a tampa de abastecimento de óleo.



ATENÇÃO

- **A utilização do motor com uma quantidade insuficiente de óleo poderá causar sérios danos ao motor.**
- **Estes tipos de danos não são cobertos pela Garantia.**

O sistema de Alerta de Óleo (somente modelos equipados) irá desligar o motor automaticamente antes do nível de óleo diminuir até o limite de segurança. Entretanto, para evitar a inconveniência de um desligamento inesperado, sempre verifique o nível de óleo do motor antes de iniciar a operação.

2. NÍVEL DE COMBUSTÍVEL

Jamais utilize uma mistura de óleo/gasolina ou gasolina contendo impurezas.

1. Remova a tampa do tanque de combustível e verifique o nível de combustível.
2. Abasteça o tanque se o nível de combustível estiver baixo. Não abasteça excessivamente.
3. Após o abastecimento, instale a tampa do tanque de combustível firmemente.

CUIDADO

- **A gasolina é altamente inflamável e explosiva sob certas condições.**
- **Reabasteça o tanque de combustível em uma área bem ventilada e com o motor desligado. Não fume nem permita a presença de chamas ou faíscas na área em que o tanque é reabastecido ou onde a gasolina é armazenada.**
- **Não encha excessivamente o tanque de combustível (não deve haver combustível no bocal de abastecimento). Após abastecer, certifique-se de que a tampa do tanque esteja fechada firmemente.**
- **Tenha cuidado para não derramar combustível durante o abastecimento. O combustível derramado ou seu vapor podem incendiar-se. Em caso de derramamento, certifique-se de que a área esteja seca antes de dar partida no motor.**
- **Evite o contato prolongado ou repetido com a pele, ou a inalação do vapor de combustível.**
- **MANTENHA-O AFASTADO DE CRIANÇAS.**

3. FILTRO DE AR

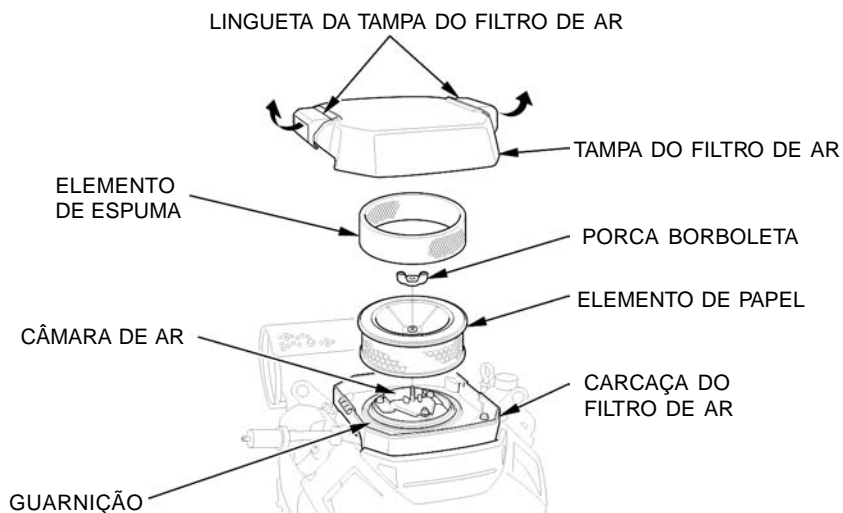
Verifique o filtro de ar. Um filtro de ar sujo impedirá o fluxo de ar até o carburador, reduzindo o desempenho do motor.

Caso o motor seja utilizado em áreas com muita poeira, limpe o filtro de ar com maior frequência do que a especificação na Tabela de Manutenção (veja a página 18).

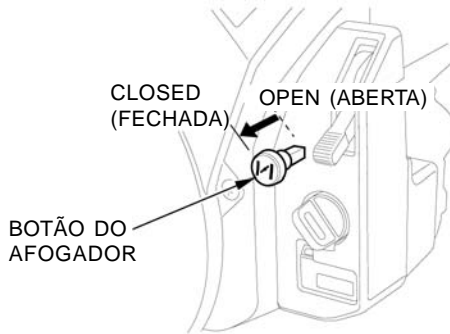
1. Remova a tampa do filtro de ar e inspecione os elementos do filtro.
2. Limpe ou substitua os elementos, se necessário.
Sempre substitua os elementos do filtro danificados.

ATENÇÃO

- **A operação do motor sem um filtro de ar ou com um filtro danificado, permitirá a entrada de sujeira no motor, causando desgaste prematuro.**
- **Estes tipos de danos não são cobertos pela Garantia.**



1. Caso o tanque de combustível seja equipado com um registro, certifique-se de que o registro de combustível esteja posicionado em OPEN ou ON, antes de tentar acionar o motor.
2. Para a partida do motor frio, mova o botão do afogador para a posição CLOSED (fechada).



Para a partida do motor quente, mantenha o botão do afogador na posição OPEN (aberta).

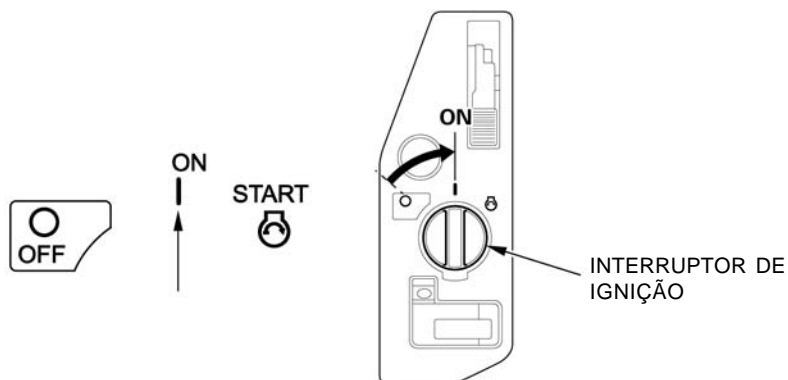
Alguns modelos de motor são equipados com controle remoto do afogador ao invés do botão do afogador mostrado na ilustração.

3. Mova a alavanca do acelerador em direção à posição MAX, 1/3 a partir da posição MIN.



Alguns modelos de motor são equipados com controle remoto do acelerador ao invés da alavanca do acelerador mostrado na ilustração.

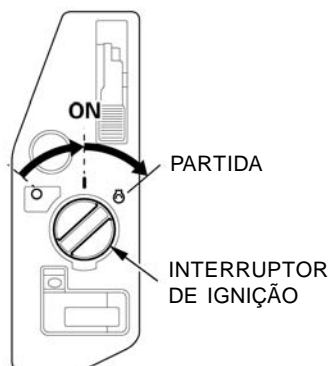
4. Gire o interruptor de ignição para a posição ON (ligado).



5. Acione a partida.

Posicione o interruptor de ignição na posição START e mantenha-o nesta posição até a partida do motor.

Caso o motor não dê a partida em 5 segundos, solte o interruptor de ignição e aguarde no mínimo 10 segundos antes de acioná-lo novamente.



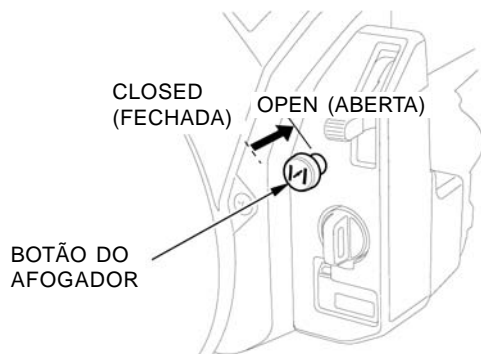
ATENÇÃO

Não utilize a partida elétrica por mais de 5 segundos. Haverá superaquecimento do motor de partida, podendo danificá-lo.

Após a partida, retorne o interruptor de ignição para a posição ON (ligado)

6. Aqueça o motor durante 2 ou 3 minutos.

7. Se o botão do afogador estiver na posição CLOSED (fechada) para ligar o motor, coloque-a gradativamente na posição OPEN (aberta) assim que o motor aquecer.

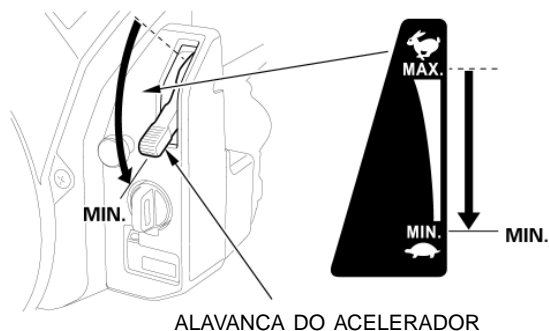


6. PARADA DO MOTOR

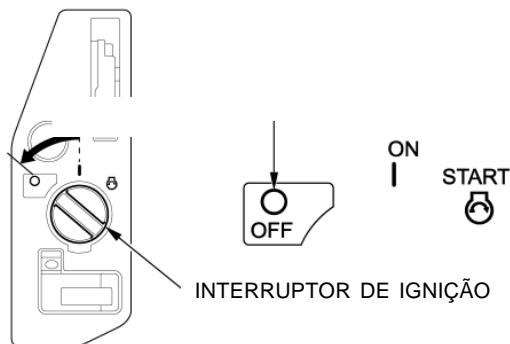
Para desligar o motor em caso de emergência, gire o interruptor de ignição para a posição OFF (desligado). Sob condições normais, siga os procedimentos abaixo.

1. Mova a alavanca do acelerador para a posição MIN.

Alguns modelos de motor são equipados com controle remoto do acelerador ao invés da alavanca do acelerador mostrado na ilustração.



2. Gire o interruptor de ignição para a posição OFF (desligado).

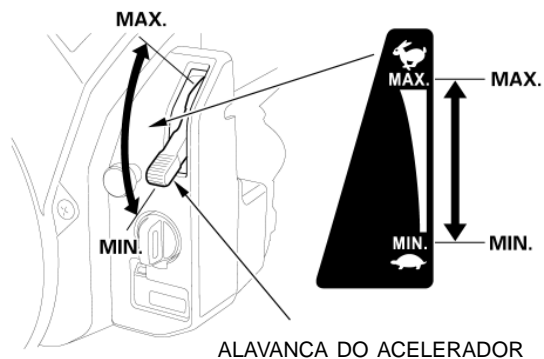


3. Se o tanque de combustível for equipado com um registro de combustível, gire-o para a posição CLOSED (fechado) ou OFF (desligado).

AJUSTE DA ROTAÇÃO DO MOTOR

Posicione a alavanca do acelerador para obter a rotação do motor desejada.

Alguns modelos de motor são equipados com controle remoto do acelerador ao invés da alavanca do acelerador mostrada na ilustração.



Não desconecte a bateria do motor enquanto o motor estiver em funcionamento. Ao desconectar a bateria, o solenóide de corte de combustível interromperá o fluxo de combustível ao giclê principal do carburador, e o motor será desligado.

7. MANUTENÇÃO

O objetivo do programa de manutenção é manter o motor estacionário em perfeitas condições de funcionamento.

Inspeção e efetue os serviços de manutenção de acordo com a tabela abaixo.

CUIDADO

- **Desligue o motor antes de efetuar qualquer serviço de manutenção. Se for necessário acionar o motor, certifique-se de que a área seja bem ventilada.**
- **Os gases do escapamento contêm monóxido de carbono venenoso.**

ATENÇÃO

Use somente peças originais HONDA. O uso de peças de reposição que não apresentem qualidade equivalente podem danificar o motor.

TABELA DE MANUTENÇÃO

INTERVALO DE SERVIÇO (3) Efetue os serviços de manutenção a cada intervalo indicado em meses ou horas de operação, o que ocorrer primeiro.		Antes de cada uso	Primeiras 20 horas ou 1 mês	A cada 100 horas ou 6 meses	A cada 300 horas ou 1 ano	A cada 500 horas ou 2 anos	Página
ITEM							
Óleo do motor	Verificar o nível	O					10
	Trocar		O	O			20
Filtro de óleo	Substituir	A cada 200 horas					21
Filtro de ar	Verificar	O					12
	Limpar			O (1)			23
	Substituir					O *	22
Vela de ignição	Verificar/Ajustar			O			25
	Substituir				O		
Detentor de fagulhas (para modelos equipados)	Limpar			O (4)			27
Marcha-lenta	Verificar/Ajustar				O (2)		**
Folga da válvula	Verificar/Ajustar				O (2)		**
Câmara de combustão	Limpar	A cada 1000 horas (2)					**
Filtro de combustível	Substituir				O (2)		**
Tube de combustível	Verificar	A cada 2 anos (Substituir, se necessário) (2)					**

* Substituir apenas o elemento do filtro de papel.

** Consulte o Manual de Serviços.

NOTA:

- (1) Efetue o serviço com mais frequência, quando utilizar o motor sob condições de muita poeira.
- (2) Estes itens devem ser reparados pelo seu revendedor autorizado.
- (3) Em caso de uso comercial, marque as horas de funcionamento para determinar os intervalos de manutenção adequados.
- (4) Recomendados que esta limpeza seja executada somente pelas Concessionárias Autorizadas Honda.

1. ABASTECIMENTO

Nunca utilize uma mistura de óleo e gasolina.

Combustível recomendado: Gasolina comum

1. Posicione o motor em uma superfície plana. Remova a tampa do tanque e verifique o nível de combustível.
2. Abasteça o tanque se o nível de combustível estiver baixo.
3. Reabasteça em uma área bem ventilada com o motor desligado. Se o motor estiver ligado, deixe-o esfriar. Abasteça cuidadosamente para evitar que o combustível derrame.
4. Após o reabastecimento, aperte a tampa do tanque firmemente.

CUIDADO

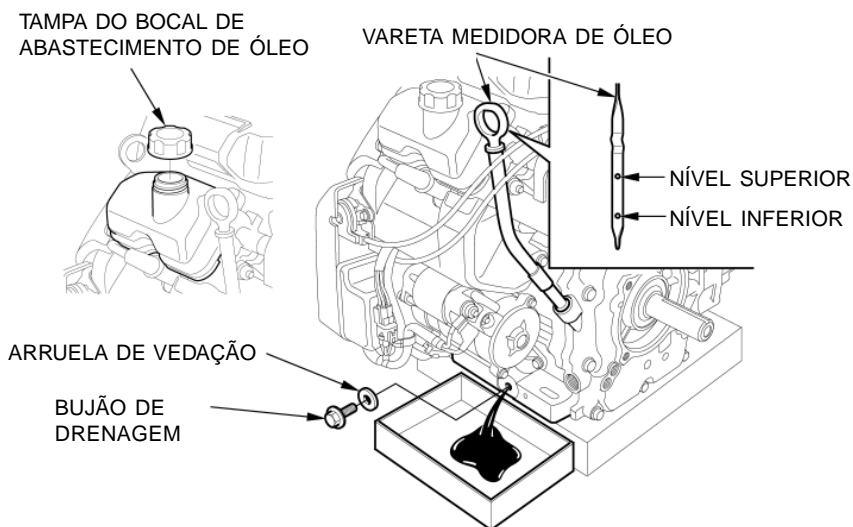
- **A gasolina é altamente inflamável e explosiva sob certas condições.**
- **Reabasteça o tanque de combustível em uma área bem ventilada e com o motor desligado. Não fume nem permita a presença de chamas ou faíscas na área em que o tanque é reabastecido ou onde a gasolina é armazenada.**
- **Não encha excessivamente o tanque de combustível (não deve haver combustível no bocal de abastecimento). Após abastecer, certifique-se de que a tampa do tanque esteja fechada firmemente.**
- **Tenha cuidado para não derramar combustível durante o abastecimento. O combustível derramado ou seu vapor podem incendiar-se. Em caso de derramamento, certifique-se de que a área esteja seca antes de dar partida no motor.**
- **Evite o contato prolongado ou repetido com a pele, ou a inalação do vapor de combustível.**
- **MANTENHA-O AFASTADO DE CRIANÇAS.**

2. TROCA DE ÓLEO

Drene o óleo enquanto o motor estiver quente para assegurar uma drenagem rápida e completa.

1. Coloque um recipiente adequado próximo ao motor para depositar o óleo usado e a seguir, remova a tampa de abastecimento de óleo, o bujão de drenagem e a arruela de vedação.
2. Espere o óleo usado drenar completamente, em seguida reinstale o bujão de drenagem e uma arruela de vedação nova e aperte o bujão firmemente.

Recomendamos que o óleo usado seja descartado de forma a não agredir o meio ambiente. Sugerimos que o óleo seja depositado em um recipiente vedado e levado para um centro de reciclagem ou estação de serviço. Não jogue o óleo usado no lixo, na terra ou no esgoto.



3. Posicione o motor em uma superfície plana, adicione o óleo recomendado até atingir o nível superior da vareta medidora de óleo.

ATENÇÃO

- **A utilização do motor com uma quantidade insuficiente de óleo poderá causar sérios danos ao motor.**
- **Estes tipos de danos não são cobertos pela Garantia.**

O sistema de Alerta de Óleo (somente modelos equipados) irá desligar o motor automaticamente antes do nível de óleo diminuir até o limite de segurança. Entretanto, para evitar a inconveniência de um desligamento inesperado, sempre verifique o nível de óleo do motor antes de iniciar a operação.

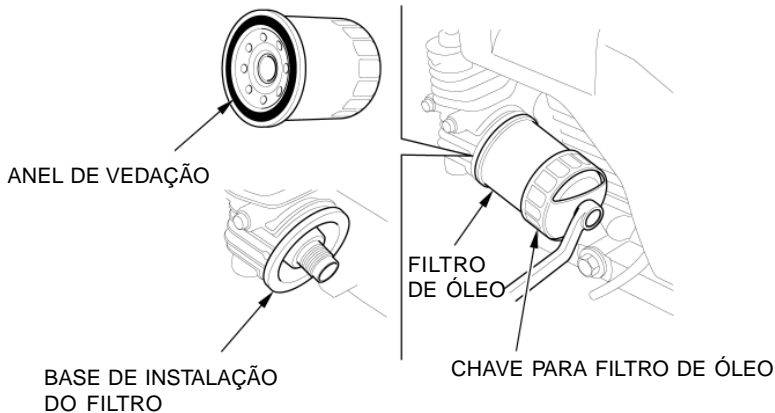
4. Reinstale firmemente a tampa do bocal de abastecimento de óleo e a vareta medidora de óleo.

3. TROCA DO FILTRO DE ÓLEO

1. Drene o óleo do motor e aperte firmemente o bujão de drenagem.
2. Remova o filtro de óleo e drene-o em um recipiente adequado. Descarte o óleo e o filtro usados de forma a não agredir o meio ambiente.

ATENÇÃO

Utilize uma chave para filtro de óleo ao invés de um sacador para evitar danos ao interruptor de pressão de óleo.



3. Limpe a base de instalação do filtro e lubrifique o anel de vedação de um filtro de óleo novo com óleo para motor.

ATENÇÃO

Utilize um filtro de óleo Genuíno Honda ou um filtro de qualidade equivalente específico para o modelo do motor. A utilização de um filtro incorreto ou um filtro não Genuíno Honda sem qualidade equivalente, poderá causar danos ao motor.

4. Aperte o novo filtro de óleo com a mão até que o anel de vedação entre em contato com a base de instalação do filtro. Em seguida, utilize a chave de soquete para filtro de óleo para apertá-lo mais 3/4 de volta.

Torque de aperto do filtro de óleo: 12 N.m (1,2 kgf.m, 9 lbf.pé)

5. Adicione a quantidade especificada de óleo no cárter do motor (veja a página 10). Reinstale a tampa do bocal de abastecimento e a vareta medidora de óleo.
6. Dê a partida e inspecione quanto a vazamentos.
7. Desligue o motor e verifique o nível de óleo conforme descrito na página 10. Se necessário, adicione óleo até o nível superior da vareta medidora de óleo.

4. FILTRO DE AR

Verifique o filtro de ar. Um filtro de ar sujo impedirá o fluxo de ar até o carburador, reduzindo o desempenho do motor. Caso o motor seja utilizado em áreas com muita poeira, limpe o filtro de ar com maior frequência do que a especificação na Tabela de Manutenção (veja a página 18).

ATENÇÃO

- **A operação do motor sem um filtro de ar ou com um filtro danificado, permitirá a entrada de sujeira no motor, causando desgaste prematuro.**
- **Estes tipos de danos não são cobertos pela Garantia.**

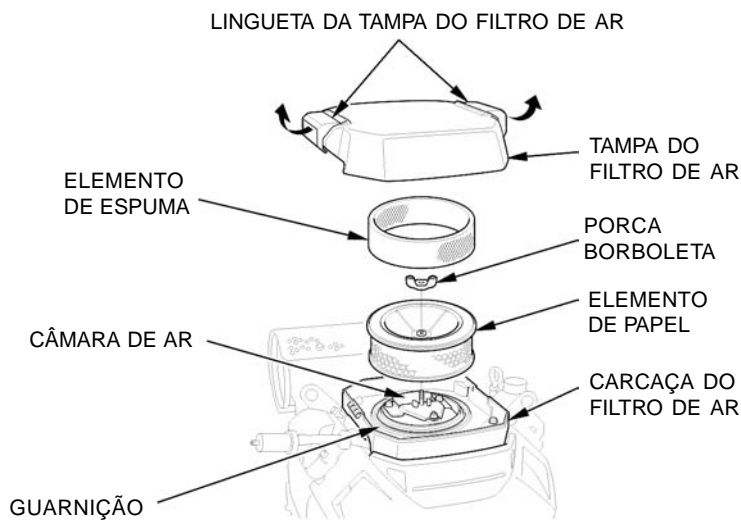
Inspeção

Remova a tampa do filtro de ar e inspecione os elementos do filtro.

Limpe ou substitua os elementos, se necessário. Sempre substitua os elementos do filtro danificados.

Limpeza

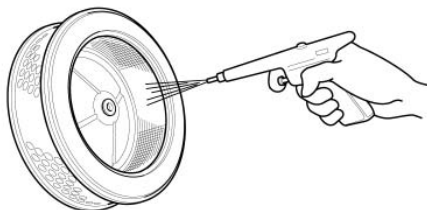
1. Destrave as linguetas da tampa do filtro de ar e remova a tampa.
2. Remova a porca borboleta do elemento de papel.
3. Remova o elemento de papel e o elemento de espuma da caixa do filtro de ar.
4. Remova o elemento de espuma do elemento de papel.



5. Inspeção ambos os elementos do filtro e substitua-os caso estejam danificados. Sempre substitua o elemento de papel no intervalo programado (veja a página 18).

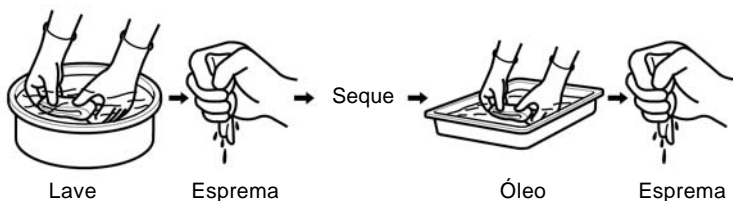
6. Limpe os elementos do filtro caso sejam reutilizados.

Elemento de papel: Bata várias vezes o elemento contra uma superfície rígida para remover o excesso de sujeira ou aplique ar comprimido, não exceda 207 kPa (2,1 kgf/cm², 30 psi), de dentro para fora.



Nunca tente escovar o elemento para retirar a sujeira; a escovação fará com que a sujeira penetre nas fibras. Substitua o elemento de papel se estiver excessivamente sujo.

Elemento de espuma: Lave o elemento do filtro de ar em uma solução de água morna e detergente doméstico e, em seguida, enxágue-o completamente. Ou lave-o com solvente não inflamável e deixe-o secar totalmente. Embeba o elemento do filtro de ar com óleo para motor novo e esprema-o para retirar o excesso de óleo. Não deixe óleo em excesso no filtro. Caso contrário, o motor irá emitir fumaça assim que for acionado.



7. Limpe a sujeira interna da tampa e da carcaça do filtro de ar utilizando um pedaço de pano. Seja cauteloso para evitar a entrada de sujeira na câmara de ar que conecta ao carburador.
8. Coloque o elemento de espuma sobre o elemento de papel, e reinstale o elemento do filtro montado. Certifique-se de que a guarnição esteja posicionada sob o elemento do filtro. Aperte a porca borboleta firmemente.
9. Trave as linguetas da tampa do filtro de ar firmemente.

5. VELA DE IGNIÇÃO

Vela de ignição recomendada: ZFR5F (NGK)

A vela de ignição recomendada possui o grau térmico correto para temperaturas normais de operação do motor.

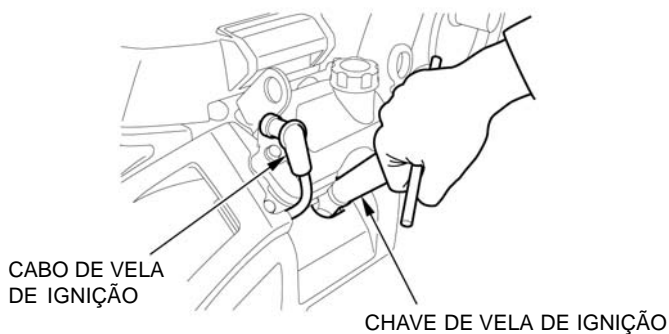
ATENÇÃO

Uma vela de ignição inadequada poderá danificar o motor.

Se o motor estava em funcionamento, deixe-o esfriar antes de executar a manutenção nas velas de ignição.

Para assegurar um bom desempenho do motor, a vela de ignição deve estar com folga dos eletrodos adequada e isenta de depósitos de carvão.

1. Desconecte os cabos das velas de ignição e remova a sujeira existente ao redor da vela de ignição.
2. Remova as velas de ignição com uma chave de vela de 5/8 pol.



3. Inspeção as velas de ignição.
Substitua-as se estiverem danificadas, muito sujas, se a arruela de vedação estiver em más condições ou se o eletrodo estiver desgastado.

4. Meça as folgas da vela. Corrija a folga, conforme necessário, dobrando cuidadosamente o eletrodo lateral.

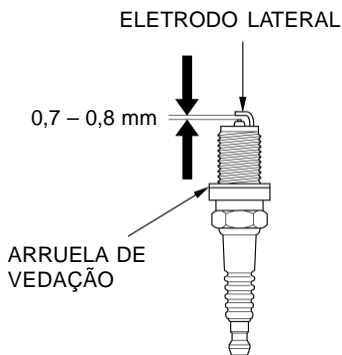
A folga deverá ser de 0,7 – 0,8 mm.

5. Instale a vela de ignição cuidadosamente, com a mão, para evitar danos às roscas.

6. Após assentar a vela de ignição, aperte-a com uma chave de vela de 5/8 pol. para comprimir a arruela de vedação.

Ao instalar uma vela de ignição nova, aperte-a 1/2 volta após seu assentamento para comprimir a arruela.

Ao reinstalar a vela de ignição original, aperte-a 1/8 a 1/4 de volta após seu assentamento para comprimir a arruela.



ATENÇÃO

- **A vela de ignição deve ser apertada firmemente. Uma vela de ignição solta poderá superaquecer e danificar o motor.**
- **O aperto excessivo da vela de ignição pode causar danos às roscas do cabeçote do motor.**

7. Instale os cabos das velas de ignição.

6. DETENTOR DE FAGULHAS (Somente Modelos Equipados)

O detentor de fagulhas está disponível como peça opcional deste motor. Em algumas áreas, é ilegal acionar o motor sem um detentor de fagulhas. Verifique as leis e regulamentações locais antes do acionamento do motor. O detentor de fagulhas encontra-se disponível na Concessionária Autorizada Honda.

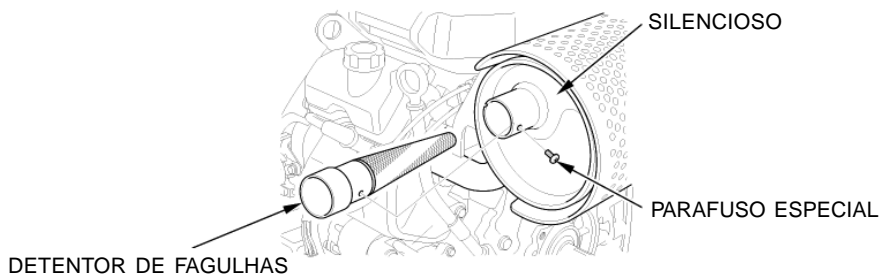
O detentor de fagulhas deverá ser inspecionado a cada 100 horas para manter sua eficiência.

O silencioso fica muito quente durante o funcionamento do motor. Deixe-o esfriar antes de inspecionar o detentor de fagulhas.

Limpeza e Inspeção do Detentor de Fagulhas

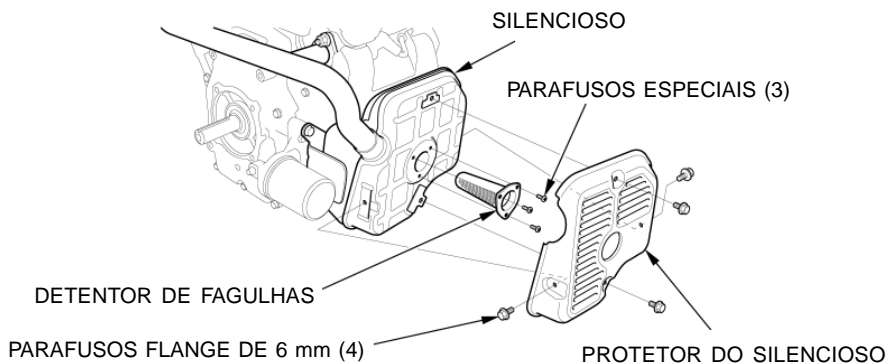
1. Remova o detentor de fagulhas:

Silencioso superior: Remova o parafuso especial do silencioso e remova o detentor de fagulhas.



Silencioso instalado lateralmente: Remova os parafusos flange de 6 mm do protetor do silencioso e remova o protetor do detentor.

Remova os parafusos especiais do detentor de fagulhas e remova o detentor do silencioso.

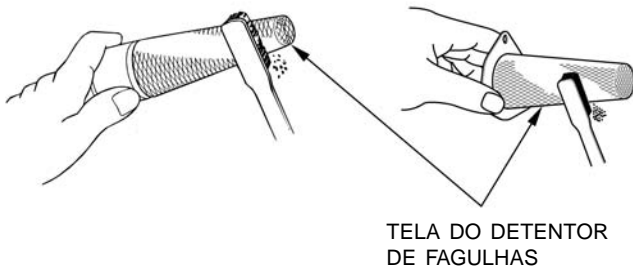


-
2. Utilize uma escova de aço para remover os depósitos de carvão da tela do detentor de fagulhas. Seja cauteloso para não danificar a tela.

O detentor de fagulhas não deve apresentar trincas ou furos. Substitua o detentor caso esteja danificado.

SILENCIOSO SUPERIOR

SILENCIOSO INSTALADO LATERALMENTE



3. Instale o detentor de fagulhas e o protetor do silencioso na ordem inversa da desmontagem.

ARMAZENAMENTO DO MOTOR

Preparação do Armazenamento

A preparação adequada para o armazenamento é essencial a fim de evitar problemas e manter a boa aparência do motor. As etapas seguintes ajudarão a evitar ferrugem e corrosão, que prejudica o funcionamento e deteriora a aparência do motor. Além disso, a partida será mais fácil quando o motor for novamente utilizado.

Limpeza

Após o funcionamento do motor, deixe-o esfriar por pelo menos meia hora antes de efetuar a limpeza. Limpe todas as superfícies externas, retoque a pintura danificada e cubra as áreas sujeitas à ferrugem com uma camada fina de óleo.

NOTA

O uso de uma mangueira comum ou de equipamento de lavagem sob pressão, poderá forçar a entrada de água na abertura do silencioso ou no filtro de ar. A água irá encharcar o filtro de ar e a água que passar através do filtro ou do silencioso poderá entrar no cilindro, causando danos.

Combustível

A gasolina armazenada irá oxidar e deteriorar. Gasolina velha dificultará a partida e deixará depósitos de resina que obstruirão o sistema de combustível. Se a gasolina deteriorar durante o armazenamento, poderá ser necessário efetuar os serviços de manutenção ou substituir o carburador ou outros componentes do sistema de combustível.

O tempo que a gasolina pode ser deixada no tanque de combustível ou no carburador, sem causar problemas de funcionamento, varia conforme alguns fatores, tais como a mistura da gasolina e a temperatura de armazenamento. Também devemos levar em consideração se o tanque de combustível está parcial ou totalmente cheio. O ar em um tanque parcialmente cheio favorece a deterioração do combustível.

Temperaturas/armazenamento em lugares muito quentes aceleram a deterioração. Os problemas de deterioração do combustível podem ocorrer dentro de poucos meses ou até em menos tempo se a gasolina colocada durante o abastecimento tiver sido produzida a algum tempo.

A Garantia Limitada da Honda não cobre danos no sistema de combustível ou problemas de desempenho do motor resultantes da negligência na preparação para o armazenamento.

DRENAGEM DO TANQUE DE COMBUSTÍVEL E DO CARBURADOR

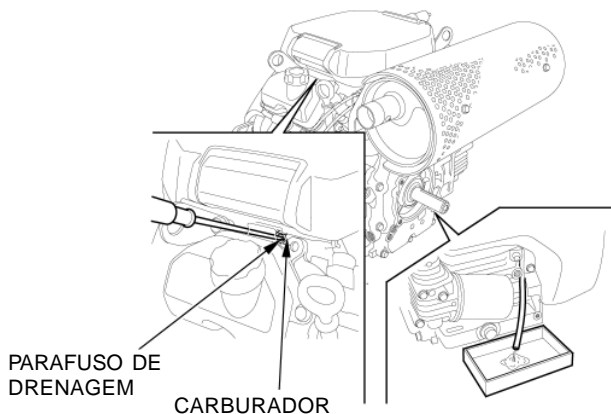
CUIDADO

A gasolina é extremamente inflamável e explosiva.

Poderão ocorrer queimaduras ou ferimentos graves durante o manuseio de combustível.

- Desligue o motor e mantenha o calor, faíscas e chamas afastados.
- Manuseie o combustível ao ar livre.
- Limpe os respingos imediatamente.

1. Desconecte a linha de combustível do motor, e drene o tanque de combustível em um recipiente adequado. Se o tanque de combustível for equipado com um registro, gire-o para a posição OPEN ou ON para drenar o combustível. Após a drenagem, reconecte a linha de combustível.
2. Solte o parafuso de drenagem do carburador e drene-o em um recipiente adequado. Após a drenagem, aperte o parafuso.



Óleo do Motor

1. Troque o óleo do motor (veja a página 20).
2. Remova as velas de ignição (veja a página 25).
3. Coloque 5 a 10 cm³ (1 a 2 colheres de chá) de óleo novo para motor em cada cilindro.
4. Ligue o motor por alguns segundos girando o interruptor de ignição para a posição START para distribuir o óleo nos cilindros.
5. Reinstale as velas de ignição.

Precauções de Armazenamento

Se o motor for armazenado com combustível no tanque e no carburador, será importante reduzir os riscos de incêndios causados pelos vapores da gasolina. Selecione uma área de armazenamento ventilada e afastada de outros equipamentos que funcionem à base de aquecimento, tais como fornalhas, aquecedores de água ou secadoras de roupas. Evite também áreas com motores que produzam faíscas elétricas ou onde são utilizadas ferramentas elétricas.

Se possível, evite áreas de armazenamento com muita umidade, uma vez que esta favorece a ferrugem e corrosão.

Mantenha o Motor Estacionário em uma superfície nivelada para evitar vazamento de óleo ou combustível.

A menos que todo o combustível foi drenado do tanque de combustível mantenha o registro na posição CLOSED ou OFF para reduzir a possibilidade de vazamento de combustível.

Quando o motor e o sistema de escapamento estiverem frios, cubra o motor para evitar o acúmulo de poeira. Caso o motor e o sistema de escapamento estejam quentes, poderão incendiar ou derreter alguns materiais. Não utilize material plástico para cobrir o motor. Uma capa não porosa deterá a umidade ao redor do motor, favorecendo o aparecimento de ferrugem e corrosão.

Término do Armazenamento

Inspeção o motor conforme descrito no capítulo INSPEÇÃO ANTES DO USO neste manual.

Se o combustível foi drenado durante a preparação, abasteça o tanque com gasolina nova. Se manteve um recipiente de gasolina para reabastecimento, certifique-se de que contenha somente gasolina nova. A gasolina oxidada e deteriora depois de algum tempo, dificultando a partida.

Se o cilindro foi lubrificado com óleo durante a preparação para o armazenamento, o motor emitirá um pouco de fumaça durante a partida. Isto é normal.

TRANSPORTE

Se o motor estava ligado, deixe-o esfriar por pelo menos 15 minutos antes de colocar o equipamento no veículo de transporte. Caso o motor e o sistema de escapamento estejam quentes, poderão ocorrer queimaduras e alguns materiais poderão se incendiar.

Mantenha o Motor Estacionário em uma superfície nivelada ao transportá-lo para reduzir a possibilidade de vazamento de combustível. Se o tanque de combustível for equipado com um registro, gire-o para a posição CLOSED ou ON.

9. DIAGNÓSTICO DE DEFEITOS

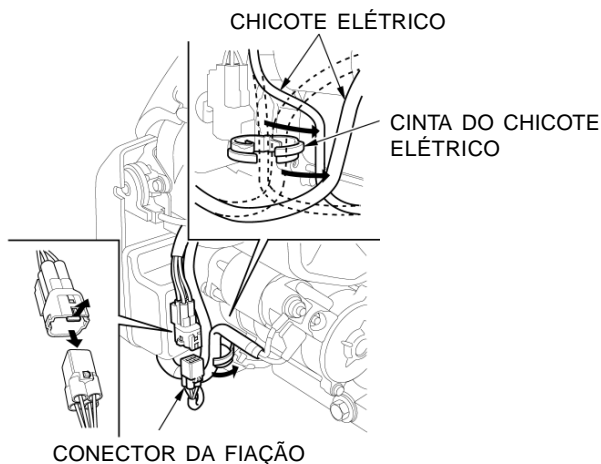
Não é Possível Dar Partida ao Motor	Possível Causa	Diagnóstico
1. Partida Elétrica: Verifique a bateria e o fusível.	Bateria descarregada.	Recarregue a bateria.
	Fusível queimado.	Substitua o fusível.
2. Verifique as posições de controle.	Registro de combustível em CLOSED ou OFF (se equipado)	Mova a alavanca para a posição OPEN ou ON.
	Afogador aberto	Coloque a alavanca do afogador na posição CLOSED (FECHADA), a não ser que o motor esteja quente (página 13).
	Interruptor do motor em OFF (desligado).	Posicione o interruptor de ignição em ON (ligado) (página 14).
3. Verifique o nível de óleo do motor.	Nível de óleo do motor baixo (alerta de Óleo desliga o motor)	Abasteça com o óleo recomendado até o nível correto (página 10).
4. Verifique o combustível.	Sem gasolina.	Reabasteça
	Gasolina de qualidade inferior; motor armazenado sem drenar a gasolina ou reabastecido com gasolina de qualidade inferior.	Drene o tanque de combustível e o carburador (página 30). Reabasteça com gasolina nova (página 19).
5. Remova e inspecione as velas de ignição.	Vela de ignição defeituosa, suja ou com folga incorreta.	Ajuste a folga ou substitua as velas de ignição (página 25).
	Vela de ignição encharcada com gasolina (motor afogado).	Seque e reinstale as velas de ignição (página 25). Dê a partida com a alavanca do acelerador na posição MAX. (página 17).
6. Leve o motor para uma concessionária autorizada Honda.	Filtro de combustível obstruído, carburador defeituoso, ignição defeituosa, válvulas emperradas etc.	Substitua ou repare os componentes defeituosos, se necessário.

Falta de Potência do Motor	Possível Causa	Diagnóstico
1. Verifique o filtro de ar.	Elemento(s) do filtro obstruído(s).	Limpe ou substitua os elemento(s) do filtro (página 22).
2. Verifique o combustível.	Gasolina de qualidade inferior; motor armazenado sem drenar a gasolina ou reabastecido com gasolina de qualidade inferior.	Drene o tanque de combustível e o carburador (página 30). Reabasteça com gasolina nova (página 19).
3. Leve o motor para uma concessionária autorizada Honda.	Filtro de combustível obstruído, carburador defeituoso, ignição defeituosa, válvulas emperradas, etc.	Substitua ou repare os componentes defeituosos, se necessário.

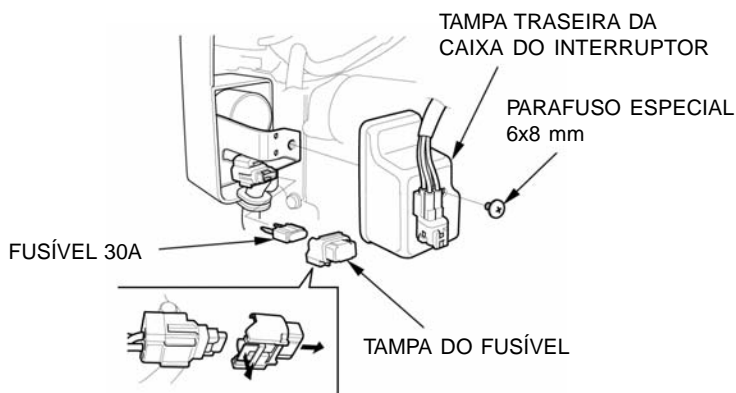
SUBSTITUIÇÃO DO FUSÍVEL

O circuito do relé da partida elétrica e o circuito de carga da bateria são protegidos por um fusível de 30 ampéres. Caso o fusível queime, a partida elétrica não irá funcionar.

1. Desconecte o conector da fiação e remova os chicotes elétricos da cinta.



2. Remova o parafuso especial 6x8 mm da tampa traseira da caixa do interruptor de ignição e remova a tampa traseira.
3. Remova a tampa do fusível e inspecione o fusível.



Caso o fusível esteja queimado, remova a tampa do fusível, a seguir puxe e descarte-o. Instale um novo fusível de 30 ampéres e reinstale a tampa do fusível.

NOTA

Nunca utilize um fusível com capacidade maior que 30 ampéres. Caso contrário, sérios danos poderão ocorrer ao sistema elétrico ou resultar em um incêndio.

4. Reinstale a tampa traseira. Instale o parafuso especial 6X8mm e aperte-o firmemente.

A queima frequente do fusível normalmente indica um curto-circuito ou sobrecarga no sistema elétrico. Caso o fusível queime frequentemente, leve o motor a uma concessionária autorizada Honda para efetuar uma inspeção.

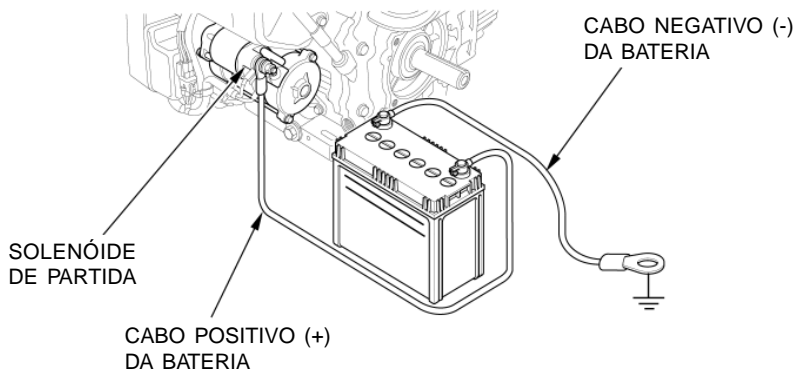
CONEXÕES DA BATERIA PARA PARTIDA ELÉTRICA

Bateria Recomendada: 12V – 36 Ah

Seja cauteloso para não conectar a bateria com a polaridade invertida, uma vez que isto resultará em curto-circuito no sistema de carga da bateria. Sempre conecte o cabo positivo (+) da bateria ao terminal da bateria antes de conectar o cabo negativo (-) da bateria; dessa forma suas ferramentas não poderão causar curto-circuito caso entrem em contato com uma área aterrada ao apertar a extremidade do cabo positivo (+) da bateria.

⚠ CUIDADO

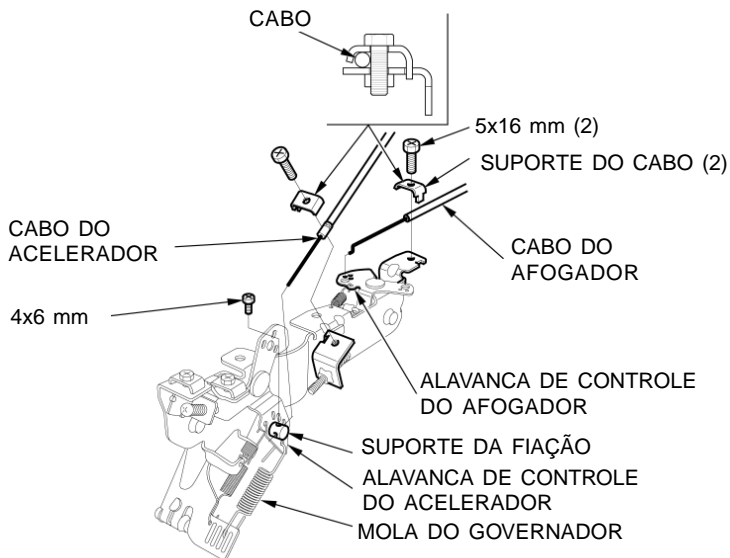
- A bateria pode explodir caso o procedimento correto não seja seguido, resultando em sérios ferimentos.
 - Mantenha faíscas, chamas e fumaça afastados da bateria.
 - Os condutores da bateria, terminais e peças relacionadas contém chumbo e compostos de chumbo.
1. Conecte o cabo positivo (+) da bateria ao terminal do solenóide de partida conforme mostrado.
 2. Conecte o cabo negativo (-) da bateria ao parafuso de montagem do motor, ou outra conexão aterrada em boas condições.
 3. Conecte o cabo positivo (+) da bateria ao terminal positivo (+) da bateria conforme mostrado.
 4. Conecte o cabo negativo (-) da bateria ao terminal negativo (-) da bateria conforme mostrado.
 5. Lubrifique as extremidades dos terminais e cabos com graxa.



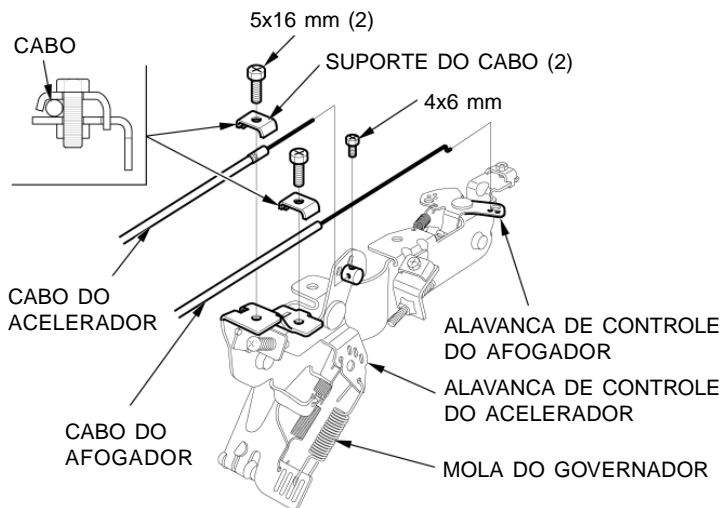
ARTICULAÇÃO DO CONTROLE REMOTO

A alavanca de controle do acelerador apresenta furos para a fixação do cabo opcional. As ilustrações abaixo mostram exemplos de instalações para cabo rígido e cabo flexível.

TIPO CABO RÍGIDO

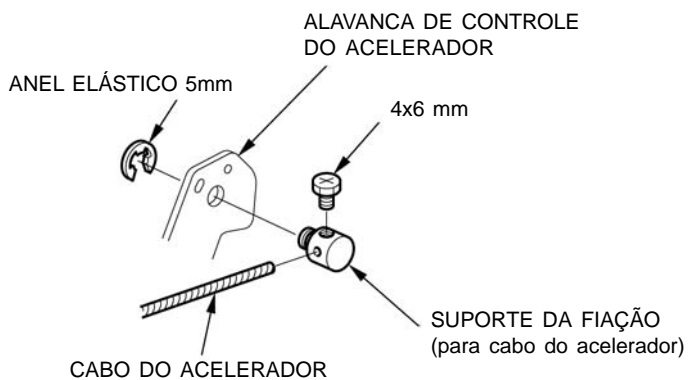


TIPO CABO FLEXÍVEL

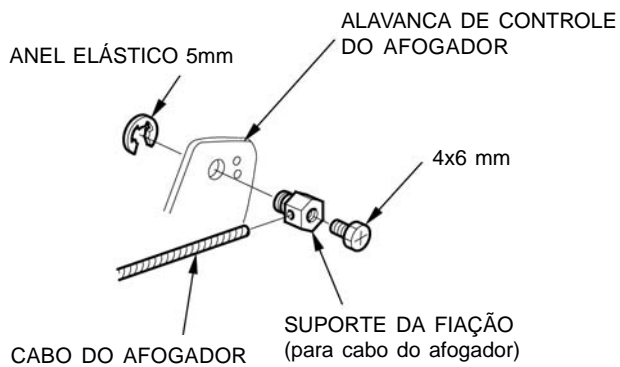


SUPORTE DA FIAÇÃO

Para Cabo do Acelerador



Para Cabo do Afogador



MODIFICAÇÃO DO CARBURADOR PARA FUNCIONAMENTO EM ALTITUDES ELEVADAS

A mistura convencional de ar-combustível do carburador é muito rica para altitudes elevadas. O desempenho irá diminuir e o consumo de combustível aumentará. Uma mistura muito rica também sujará a vela de ignição, dificultando a partida.

O desempenho em altitudes elevadas poderá ser melhorado por meio de modificações específicas no carburador. Caso o motor seja constantemente utilizado em altitudes acima de 1.500 metros, procure sua concessionária para efetuar a modificação no carburador.

Mesmo com a modificação no carburador, a potência do motor diminuirá aproximadamente 3,5% para cada 300 metros. O efeito da altitude na potência do motor será maior, se nenhuma modificação for feita no carburador.

NOTA

Quando o carburador for modificado para operar em altitudes elevadas, a mistura ar-combustível será muito pobre para utilização em baixas altitudes. O funcionamento em altitudes abaixo de 1.500 metros com o carburador modificado poderá causar o superaquecimento do motor e danificá-lo seriamente. Para utilizá-lo em altitudes baixas, solicite que sua concessionária reajuste o carburador de acordo com as especificações de fábrica.

10. ESPECIFICAÇÕES

Comprimento x Largura x Altura	406 x 410 x 438 mm
Peso seco	44,4 kg
Tipo de motor	4 tempos, OHV, 2 cilindros (90° Duplo-V)
Cilindrada	688,0 cm ³
Diâmetro x Curso	78,0 x 72,0 mm
Potência Líquida (Conforme Norma SAE J1349)*	15,5 kW (21,1 PS, 20,8 bhp) a 3.600 rpm
Torque máximo (Conforme Norma SAE J1349)*	48,3 N.m (4,93 kgf.m) a 2.500 rpm
Capacidade de óleo do motor	sem filtro: 1,5 L com filtro: 1,7 L
Sistema de arrefecimento	Ar forçado
Sistema de ignição	CDI tipo Magneto-transistorizado
Rotação do eixo PTO	Sentido anti-horário

* A potência do motor indicada neste documento representa a saída líquida de potência testada em um motor de produção para o modelo de motor e medida de acordo com SAE J1349 a 3.600 rpm (Potência Líquida do Motor) e a 2.500 rpm (Torque Máximo Líquido do Motor). Os motores de produção em massa podem variar em relação a este valor. A saída real de potência para o motor instalado no produto final irá variar dependendo de vários fatores, incluindo-se a rotação de funcionamento do motor na aplicação, condições ambientais, manutenção e outras variáveis.

Especificações Variadas

ITEM	ESPECIFICAÇÃO	MANUTENÇÃO
Folga da vela de ignição	0,70 – 0,80 mm	Veja a página 25
Rotação da marcha lenta	1.400 ± 150 rpm	Leve a uma Concessionária Autorizada Honda
Folga da válvula (a frio)	ADM: 0,08 ± 0,02 mm ESC: 0,10 ± 0,02 mm	Leve a uma Concessionária Autorizada Honda
Outras especificações	Não há outros ajustes necessários.	

HONDA

D2203-MAN-1157

GX630
Impresso no Brasil



HONDA



MOTORES ESTACIONÁRIOS GX630

Certificado de Garantia

* Mão de obra gratuita nas duas primeiras revisões. Válido para produtos adquiridos em lojas autorizadas no território nacional. Consulte no 0800 055 22 21.



GX630

1157

D2203-MAN-1157
Impresso no Brasil

Óleo 10W30 **Pro Honda**



Formulado especialmente
para **Produtos de Força.**



- ✓ Formulado com aditivos de alta tecnologia
- ✓ Lubrificante semissintético de última geração
- ✓ Excelente proteção para todos os motores
- ✓ Disponível na rede de concessionárias/lojas autorizadas Honda

A relação completa de endereços e telefones das concessionárias/lojas autorizadas Honda pode ser obtida por meio de um dos canais a seguir:

Internet:
www.honda.com.br

Telefone (ligação gratuita):
0800 055 22 21



Concessionárias/lojas autorizadas Honda

HONDA



TERMO DE GARANTIA

CONDIÇÃO DE USO			<input type="checkbox"/> DOMÉSTICO	<input type="checkbox"/> PROFISSIONAL
MODELO		Nº DO CHASSI		
Nº DO MOTOR		DATA DE EMISSÃO DA NOTA FISCAL DE VENDA		
Nº DA NOTA FISCAL		DATA DE ENTREGA DO PRODUTO AO CLIENTE		
NOME				
ENDEREÇO		CIDADE	UF	

A **Moto Honda da Amazônia Ltda.** garante o Produto novo distribuído por concessionárias/lojas autorizadas Honda contra vícios de fabricação, em condições normais de uso, pelo prazo de 36 (trinta e seis) meses contados da entrega do produto novo ao cliente, já inclusa a garantia legal de 90 (noventa) dias, prevista no Código de Proteção e Defesa do Consumidor (Lei no 8.078, de 11 de setembro de 1990), imediatamente comunicados pelo proprietário e devidamente constatados por concessionária/loja autorizada Honda, excluindo-se da garantia as hipóteses de itens não cobertos pela garantia, as condições não cobertas pela garantia e de cancelamento da garantia, previstos no Manual e neste Termo de Garantia.

A garantia das peças originais Honda instaladas no Produto por concessionária/loja autorizada Honda em substituição de peças falhadas acompanhará a garantia do Produto, findando na mesma data, salvo se o prazo restante do Produto for inferior ao prazo legal de 90 (noventa) dias à época da instalação das referidas peças, hipótese em que a garantia destas peças corresponderá exclusivamente à garantia legal de 90 (noventa) dias.

A Honda somente concederá a garantia se forem executadas as revisões periódicas estipuladas no plano de revisões e mediante a apresentação deste certificado com os quadros correspondentes às revisões vencidas devidamente preenchidos e assinados por concessionária/loja autorizada Honda, no território nacional executantes do serviço.

Para a fruição da garantia, o proprietário deverá apresentar o Produto para análise de concessionária/loja autorizada Honda, conforme relação disponível no site www.honda.com.br/produtos-de-forca/, devidamente acompanhado deste Termo de Garantia, do Manual do Proprietário e de cópia da Nota Fiscal de venda do bem, imediatamente após a manifestação da anomalia.

A garantia limita-se às peças eivadas de vício de material ou de fabricação, devidamente constatado pela Honda, somente ocorrendo a substituição de conjuntos, subconjuntos ou do Produto quando for impossível o reparo pela substituição exclusivamente das peças falhadas a critério da Honda.

As peças substituídas em garantia serão de propriedade da Honda.

CONCESSIONÁRIA/LOJA AUTORIZADA HONDA	MOTO HONDA DA AMAZÔNIA LTDA.
CARIMBO	

* Mão de obra gratuita nas duas primeiras revisões. Válido para produtos adquiridos em lojas autorizadas no território nacional. Consulte no 0800 055 22 21.

Itens e Condições não Cobertos pela Garantia

- a) Itens cuja troca decorra do uso, desgaste natural ou manutenção preventiva ou corretiva. São considerados itens de desgaste natural ou de manutenção os componentes ou produtos aplicados ou substituídos nas revisões periódicas, tais como: calços de ajuste de válvulas, juntas, guarnições, retentores, anéis de vedação, mangueiras e peças de borracha em geral, velas de ignição, filtros, lubrificantes, combustíveis, materiais de limpeza, correias;
- b) Danos causados pelo uso inadequado do produto, inclusive pela utilização do produto além da sua capacidade nominal especificada;
- c) Danos decorrentes da não verificação do nível e qualidade do óleo de motor, utilização de óleo não recomendado, ou óleo degradado;
- d) Danos decorrentes de oxidação/corrosão provenientes da utilização, maresia, exposição a ambiente corrosivo, lavagem incorreta ou com produtos agressivos, e conservação inadequada;
- e) Danos causados por desgaste natural, fenômenos naturais e/ou agente externo, tais como incêndios, imersão total ou parcial, acidentes, roubos, etc.;
- f) Danos decorrentes de utilização de gasolina adulterada ou contaminada;
- g) Danos agravados pela insistência operacional (continuação da utilização do produto mesmo após este manifestar comportamento anormal);
- h) Danos causados pela manutenção inadequada do bem, fora da rede Honda;
- i) Danos causados pela negligência do proprietário quanto ao plano de revisões;
- j) Danos decorrentes da demora da comunicação, à Honda, de falha no Produto, ainda que a falha originária decorra de vício de fabricação;
- k) Ocorrência de situações que a Honda determine que não afetam a segurança ou o funcionamento normal, como vibrações ou ruídos mecânicos;
- l) Custos decorrentes do encaminhamento do produto à assistência técnica, custos relativos à saída de mecânicos para atendimento e execução de serviços externos, e lucros cessantes;
- m) Serviços de limpeza, ajuste e manutenção regular.

Na hipótese de danos causados por peça eivada de vício de fabricação que sejam agravados pela conduta do proprietário (insistência operacional, conservação inadequada, etc.), a garantia se limitará à peça causadora, não se estendendo aos demais itens e componentes que não teriam sido danificados caso o proprietário não tivesse concorrido para estes danos.

A não comunicação de vícios no produto, ainda que de fabricação ou material, no prazo máximo de até 90 (noventa) dias.

A Garantia ficará comprometida e poderá ser cancelada se:

- a) Ficar caracterizado o descumprimento das recomendações descritas no Manual do Proprietário e/ou Termo de Garantia;
- b) O Produto ou peça tiver sido manipulado por terceiro não credenciado pela Honda;
- c) Ficar caracterizada a negligência quanto ao plano de manutenção preventiva (revisões);
- d) Ficar constatada a utilização do Produto fora de suas especificações técnicas, por exemplo em competições de qualquer natureza;
- e) Forem promovidas quaisquer alterações das características originais do produto;
- f) For constatado o uso ou adaptação de peças ou acessórios não originais que afetem a qualidade e a segurança do produto;
- g) Ficar caracterizada a ocorrência de sinistro.

Siga corretamente as instruções de uso e manutenção constantes no MANUAL DO PROPRIETÁRIO, o que favorecerá o bom desempenho e uso do produto. A Moto Honda reserva-se o direito de alterar os termos desta garantia, bem como os seus produtos, a qualquer tempo. A negligência do plano de manutenção poderá comprometer a garantia do Produto.

REGISTRO DE REVISÕES

Plano de Revisões

A finalidade da manutenção periódica é manter o Produto sempre em condições ideais de funcionamento, proporcionando uma utilização segura e livre de problemas. A manutenção periódica consiste na avaliação do estado geral dos componentes do produto, em especial dos itens de segurança e de desgaste natural, com a substituição daqueles que tiverem a sua vida útil comprometida ou diante da proximidade de seu esgotamento. Lembramos que o produto sem uso também sofre degradação, que pode ser acelerada pelas condições de acondicionamento.

A mão de obra das duas primeiras revisões é gratuita, desde que efetuadas em concessionárias/lojas autorizadas Honda no território nacional, e no prazo assinalado no plano de revisões, respeitando-se a tolerância máxima de $\pm 10\%$, aplicável tanto no critério "horas de uso" como no critério "tempo", o que ocorrer primeiro. A gratuidade destas revisões não abrange os custos com lubrificantes, materiais de limpeza e peças de manutenção normal, que deverão ser suportados pelo proprietário.

As demais revisões devem ser realizadas sempre que decorridos 3 meses ou utilizado o bem por 50 horas, a contar da revisão anterior, respeitada a tolerância de $\pm 10\%$.

Sempre exija de concessionárias/lojas autorizadas Honda o carimbo e a assinatura no quadro de controle das revisões periódicas.

1ª REVISÃO (Mão de Obra Grátis) 1 mês ou 20 horas (o que ocorrer primeiro) OS: _____ Data: ____/____/____ Horas de uso: _____ horas Carimbo e assinatura do técnico de concessionária/ loja autorizada Honda executante	2ª REVISÃO (Mão de Obra Grátis) 3 meses ou 50 horas (o que ocorrer primeiro) OS: _____ Data: ____/____/____ Horas de uso: _____ horas Carimbo e assinatura do técnico de concessionária/ loja autorizada Honda executante	3ª REVISÃO 6 meses ou 100 horas (o que ocorrer primeiro) OS: _____ Data: ____/____/____ Horas de uso: _____ horas Carimbo e assinatura do técnico de concessionária/ loja autorizada Honda executante
4ª REVISÃO 9 meses ou 150 horas (o que ocorrer primeiro) OS: _____ Data: ____/____/____ Horas de uso: _____ horas Carimbo e assinatura do técnico de concessionária/ loja autorizada Honda executante	5ª REVISÃO 12 meses ou 200 horas (o que ocorrer primeiro) OS: _____ Data: ____/____/____ Horas de uso: _____ horas Carimbo e assinatura do técnico de concessionária/ loja autorizada Honda executante	6ª REVISÃO 15 meses ou 250 horas (o que ocorrer primeiro) OS: _____ Data: ____/____/____ Horas de uso: _____ horas Carimbo e assinatura do técnico de concessionária/ loja autorizada Honda executante
7ª REVISÃO 18 meses ou 300 horas (o que ocorrer primeiro) OS: _____ Data: ____/____/____ Horas de uso: _____ horas Carimbo e assinatura do técnico de concessionária/ loja autorizada Honda executante	8ª REVISÃO 21 meses ou 350 horas (o que ocorrer primeiro) OS: _____ Data: ____/____/____ Horas de uso: _____ horas Carimbo e assinatura do técnico de concessionária/ loja autorizada Honda executante	9ª REVISÃO 24 meses ou 400 horas (o que ocorrer primeiro) OS: _____ Data: ____/____/____ Horas de uso: _____ horas Carimbo e assinatura do técnico de concessionária/ loja autorizada Honda executante
10ª REVISÃO 27 meses ou 450 horas (o que ocorrer primeiro) OS: _____ Data: ____/____/____ Horas de uso: _____ horas Carimbo e assinatura do técnico de concessionária/ loja autorizada Honda executante	11ª REVISÃO 30 meses ou 500 horas (o que ocorrer primeiro) OS: _____ Data: ____/____/____ Horas de uso: _____ horas Carimbo e assinatura do técnico de concessionária/ loja autorizada Honda executante	12ª REVISÃO 33 meses ou 550 horas (o que ocorrer primeiro) OS: _____ Data: ____/____/____ Horas de uso: _____ horas Carimbo e assinatura do técnico de concessionária/ loja autorizada Honda executante
13ª REVISÃO 36 meses ou 600 horas (o que ocorrer primeiro) OS: _____ Data: ____/____/____ Horas de uso: _____ horas Carimbo e assinatura do técnico de concessionária/ loja autorizada Honda executante	14ª REVISÃO 39 meses ou 650 horas (o que ocorrer primeiro) OS: _____ Data: ____/____/____ Horas de uso: _____ horas Carimbo e assinatura do técnico de concessionária/ loja autorizada Honda executante	15ª REVISÃO 42 meses ou 700 horas (o que ocorrer primeiro) OS: _____ Data: ____/____/____ Horas de uso: _____ horas Carimbo e assinatura do técnico de concessionária/ loja autorizada Honda executante
16ª REVISÃO 45 meses ou 750 horas (o que ocorrer primeiro) OS: _____ Data: ____/____/____ Horas de uso: _____ horas Carimbo e assinatura do técnico de concessionária/ loja autorizada Honda executante	17ª REVISÃO 48 meses ou 800 horas (o que ocorrer primeiro) OS: _____ Data: ____/____/____ Horas de uso: _____ horas Carimbo e assinatura do técnico de concessionária/ loja autorizada Honda executante	18ª REVISÃO 51 meses ou 850 horas (o que ocorrer primeiro) OS: _____ Data: ____/____/____ Horas de uso: _____ horas Carimbo e assinatura do técnico de concessionária/ loja autorizada Honda executante

ATENDIMENTO AO CLIENTE

Concessionárias/lojas autorizadas Honda apresentam profissionais especialmente treinados. Eles poderão responder a quaisquer dúvidas. Se encontrar um problema que não seja resolvido satisfatoriamente por concessionária/loja autorizada Honda executante, solicitamos que leve o caso à gerência.

O Gerente de Serviços ou o Gerente Geral poderá ajudá-lo. A maioria dos casos é resolvida desta maneira.

Se ainda assim o problema não for solucionado, entre em contato com o Departamento de Relacionamento com o Cliente Honda, que tomará as providências para assegurar sua satisfação.

NOTA

Para facilitar o atendimento, tenha em mãos as seguintes informações:

- nome, endereço, telefone do proprietário e CPF/CNPJ;
 - modelo e tipo de motor;
 - número de série do motor e número do chassi;
 - data de aquisição e horas de uso;
 - concessionária/loja autorizada Honda em que efetuou o serviço.
-

Departamento de Relacionamento com o Cliente		
0800-055 22 21		
Horário de atendimento		
Segunda a sexta-feira (dias úteis)	8h às 20h	Informações, dúvidas e sugestões
	9h às 17h	Suporte técnico

DATA DE EMISSÃO DA NOTA FISCAL DE VENDA ____/____/____

DATA DE ENTREGA DO PRODUTO AO CLIENTE ____/____/____

Modelo / Produto		Nº do Chassi	
Nº do Motor		Nome de Concessionária/Loja Autorizada Honda	
Cidade		Cód. Assistência Técnica	
Nome / Razão Social			CPF / CNPJ
Data de Nascimento / /	Sexo <input type="checkbox"/> Masculino <input type="checkbox"/> Feminino	Estado Civil	Condição de Uso <input type="checkbox"/> Doméstico <input type="checkbox"/> Profissional
Endereço			
Bairro		Cidade	
CEP	Estado	DDD	Telefone de Contato
Email		DDD	Telefone Celular

ITENS A SEREM VERIFICADOS ANTES DA ENTREGA DO PRODUTO

INSPEÇÃO

- Verificar o estado da embalagem e do produto.
- Conferir o manual do proprietário (em português) e os acessórios.
- Colocar óleo e gasolina.
- Verificar o funcionamento do motor e parte elétrica.
- Recolocar o produto na embalagem com o motor frio.

ORIENTAÇÃO

- Precauções e segurança no uso do produto.
- Orientação de uso do produto – localização, função e acionamento dos controles.
- Orientação de aplicação do produto de acordo com a necessidade do cliente.
- Programa de manutenção.
- Procedimentos para transporte e armazenamento do produto.
- Termos e validade da garantia.

Ao assinar o presente termo, estou ciente que este produto foi manufaturado pela Jialing-Honda Motors Co., Ltd., sob o escopo do Sistema de Gestão de Qualidade de sua fábrica de origem, e sujeito aos procedimentos de garantia e serviços pós-venda esclarecidos no Manual do Proprietário, estando de acordo com o seu conteúdo.

(Declaro haver recebido as orientações acima)

ASSINATURA DO GER. DE SERVIÇOS

ASSINATURA DO CLIENTE

ATENÇÃO: O NÃO ENVIO À HONDA DESTES REGISTROS DEVIDAMENTE PREENCHIDOS ACARRETRÁ NO CANCELAMENTO DA GARANTIA. EXIJA-O DE SUA CONCESSIONÁRIA/LOJA AUTORIZADA HONDA.

PESQUISA

Favor responder as perguntas de 1 a 5.

PESSOA FÍSICA

1. Qual a sua profissão?

.....
.....

PESSOA JURÍDICA

1. Qual o ramo de atividade?

- Governo..... 1
Comércio..... 2
Indústria..... 3
Serviços..... 4
Agropecuária..... 5
Outros..... 6

Especifique

.....
.....

Qual o seu cargo?

.....
.....

2. Utilização do produto: Motor Estacionário

- Minibug..... 1
Kart indoor..... 2
Bomba d'água..... 3
Gerador..... 4
Forrageira..... 5
Engenho de cana..... 6
Rabeta..... 7
Betoneira..... 8
Compressor..... 9
Outros..... 10

Especifique

.....
.....

3. Como você tomou conhecimento do produto Honda?

- Jornal..... 1
Revistas de assuntos gerais..... 2
Revistas especializadas..... 3
Rádio..... 4
Concessionárias/lojas..... 5
Amigos..... 6
Outros..... 7

Especifique

.....
.....
.....

4. Você já utilizava algum equipamento similar?

- Sim..... 1
Não..... 2

5. Qual a marca e modelo do produto que você usava?

A –
.....
.....
.....
.....
.....
B –
.....
.....
.....